



**Руководство**  
**по монтажу и эксплуатации**  
**Птицезащитных устройств изолирующего**  
**типа ПЗУ-ds и ПЗУ-ds-d38**  
**производства ООО НПП «Авис»**  
**ТУ 27.90.40-001-04654721-2021**

## 1. Назначение устройства.

Птицезащитные устройства ПЗУ-ds и ПЗУ-ds-d38 предназначены для установки на разъединители трехполюсные горизонтально-поворотные серии РЛНД-10 и их модификации. ПЗУ-ds устанавливается на РЛНД с фарфоровыми изоляторами, ПЗУ-ds-d38 – на РЛНД с полимерными изоляторами. Птицезащитное устройство выполняет функцию изолирования птицы от оголённых токоведущих частей, чем обеспечивает защиту птиц от поражения электрическим током.

## 2. Технические характеристики.

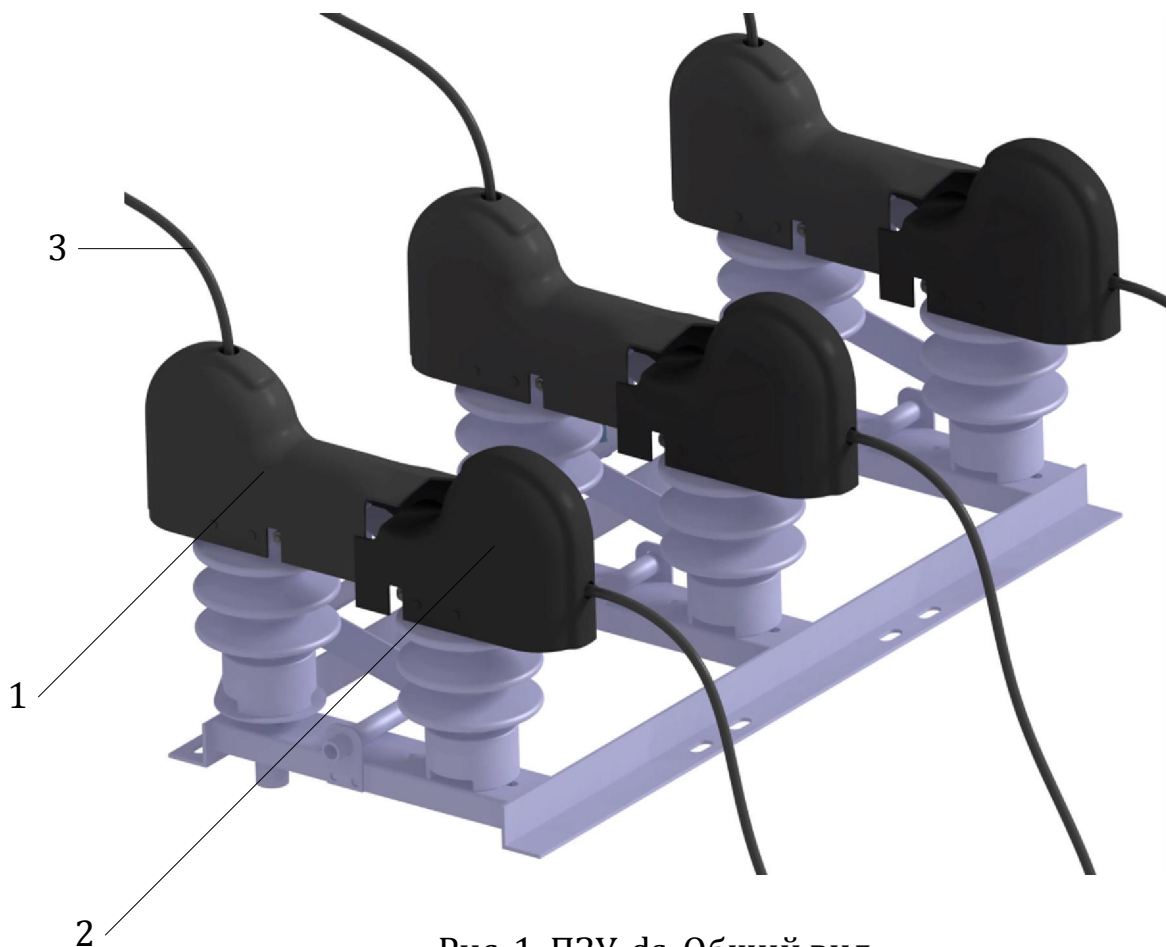


Рис. 1. ПЗУ-ds. Общий вид.

2.1. Комплект птицезащитного устройства ПЗУ-ds состоит из:

1. Защитный кожух подвижного контакта разъединителя – 3шт
2. Защитный кожух неподвижного контакта разъединителя – 3шт
3. Лента ССЛ – 10 метров
4. Крепёжный элемент (Болты, гайки, шайбы)

- 2.2. Устройство рассчитано на длительную эксплуатацию
- 2.3. Рабочие элементы устройства выполнены из электроизоляционных материалов
- 2.4. Климатическое исполнение УХЛ 1
- 2.5. Стойкость к ветровым нагрузкам – до VII района включительно
- 2.6. Стойкость к гололёдным нагрузкам – до VII района включительно
- 2.7. Изделия сейсмостойки при воздействии землетрясений интенсивностью 9 баллов по MSK-64 при уровне установки над нулевой отметкой до 70 м
- 2.8. Наружные части устройства имеют покрытие от внешних климатических воздействий
- 2.9. Срок службы не менее 40 лет

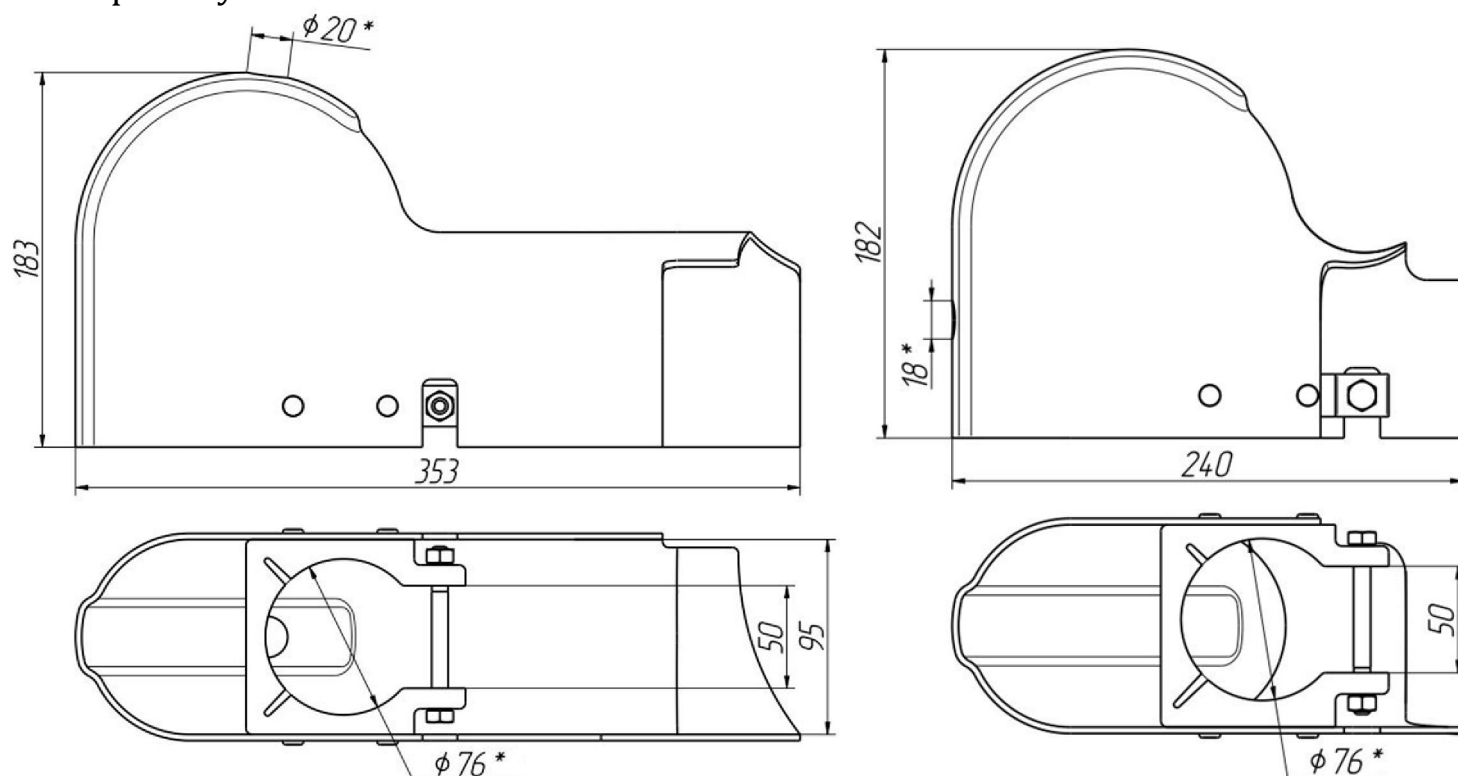


Рис. 2. ПЗУ-ds. Габаритные и присоединительные размеры.

\* Положение и размеры отверстий варьируется в зависимости от типа и модификации РЛНД – 10. Посадочный диаметр ПЗУ-ds-d38 – 38 мм.

### 3. Монтаж устройства на РЛНД-10.

К монтажу и обслуживанию птицезащитного устройства ПЗУ-ds для разъединителей РЛНД, могут быть допущены лица, знакомые с его устройством, имеющие доступ к обслуживанию высоковольтных распределительных устройств и прошедшие соответствующий инструктаж.

Монтаж ПЗУ-ds на разъединитель происходит в следующей последовательности:

3.1. Первоначально необходимо произвести демонтаж провода с группы подвижных и неподвижных контактов (Рис.3) разъединителя РЛНД-10. Для этого необходимо разболтить соединение аппаратного зажима и контактный вывод разъединителя.

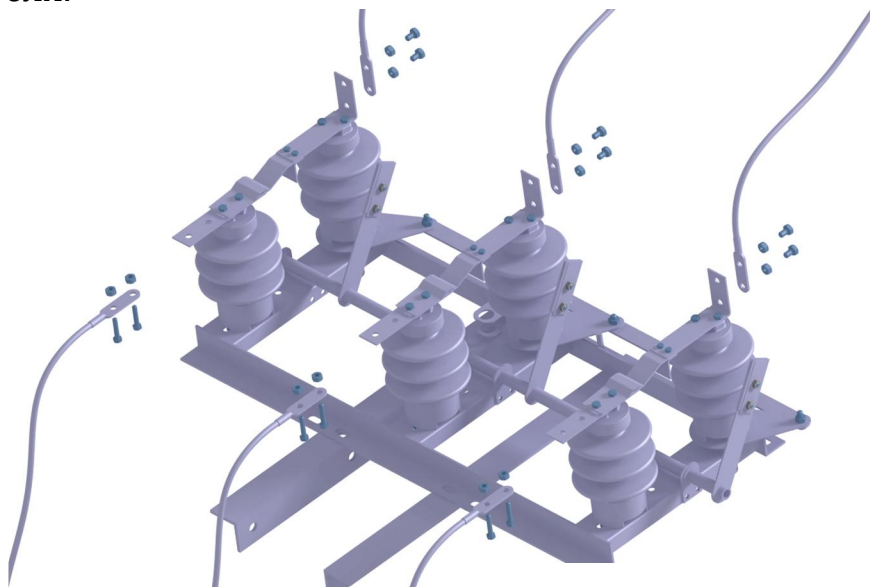


Рис. 3

3.2. Произвести обмотку участка каждого подходящего и отходящего оголённого провода лентой ССЛ. При этом необходимо, чтобы Шаг намотки ленты ССЛ выполнялся с 50% перекрытием (рис 4). Для обеспечения эффективной защиты требуется изолировать не менее 500 мм провода, начиная с контактной части аппаратного зажима.

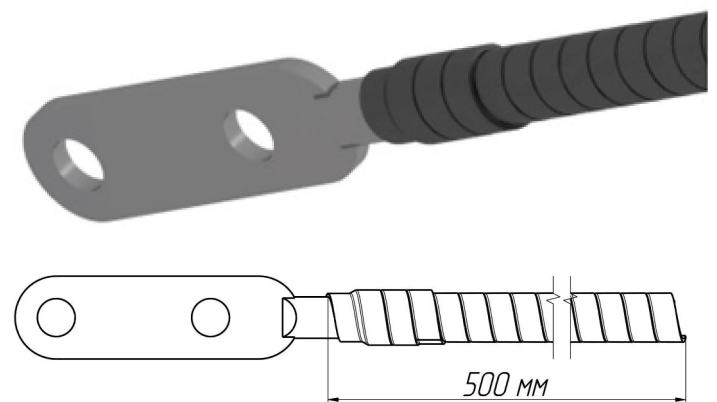


Рис. 4

3.3. Пропустить аппаратный зажим через отверстие в корпусе защитного колпака с наружной его части (Рис.5). Аналогичным образом повторить процедуру для каждого из шести проводов.



Рис. 5

3.4. Произвести монтаж аппаратных зажимов к контактным выводам разъединителя РЛНД-10 (Рис.6). В случае горизонтального расположения контактов разъединителя болты крепления аппаратных зажимов располагать как показано на рисунке Рис.6.

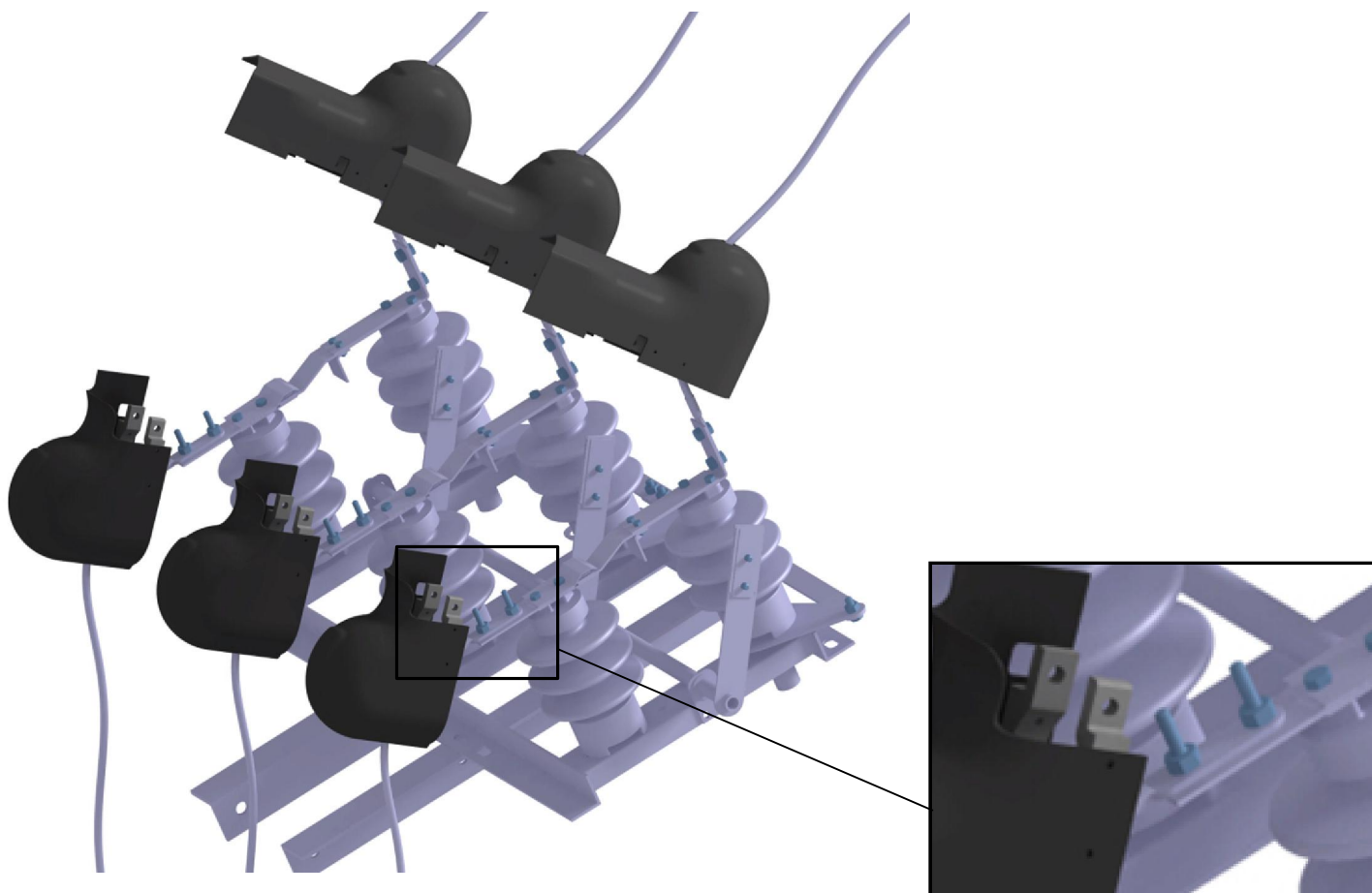


Рис. 6

3.5. Произвести монтаж защитных колпаков. (Рис.7). Монтаж проводится путем фиксации колпака на верхнем, металлическом элементе каждого изолятора разъединителя (Рис.8). Колпак фиксируется затяжкой болта хомута. Момент затяжки не более 5 Нм. При монтаже не допускать повреждение защитного покрытия кожухов.

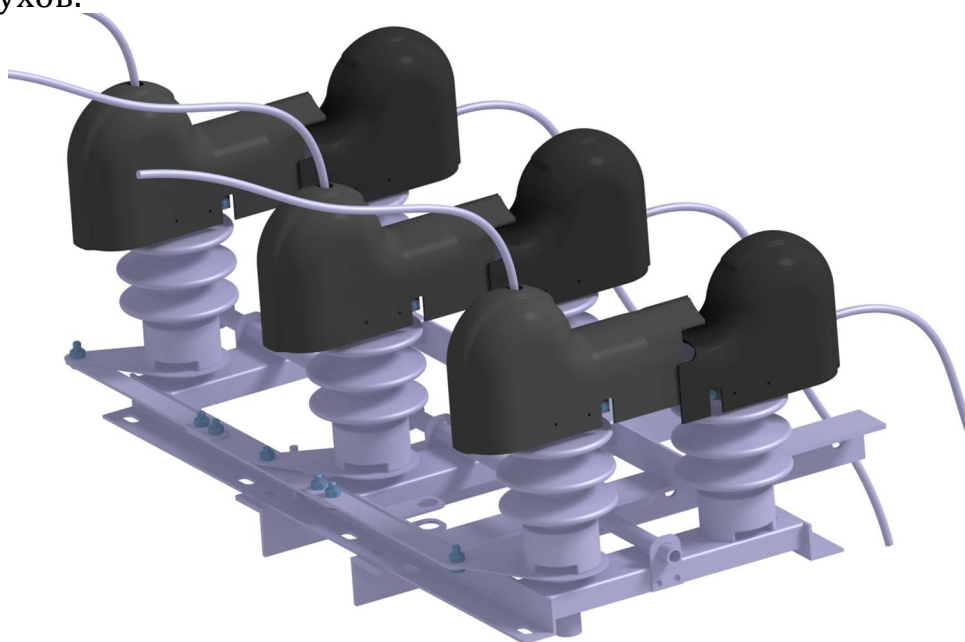


Рис. 7

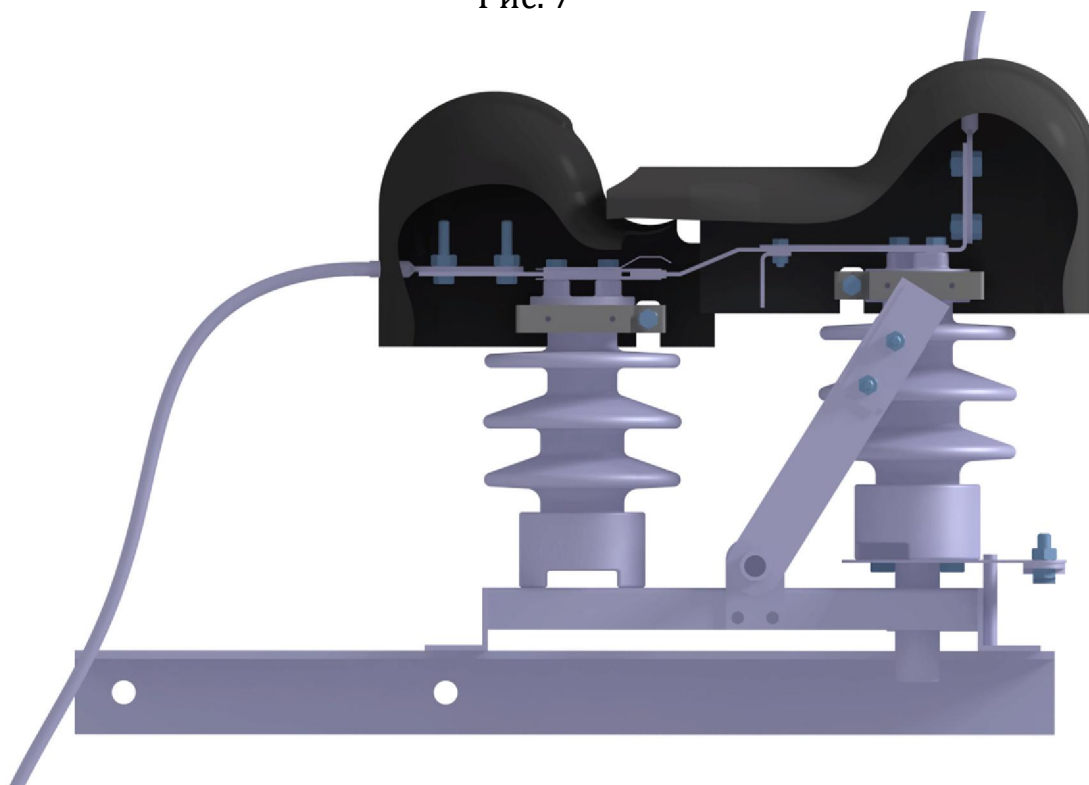


Рис. 8

3.6. Произвести проверку отсутствия помех для главных и заземляющих контактов (Рис.9, Рис.10) при движении контактов во всём диапазоне. В случае задевания корпуса необходимо произвести доработку путём подрезки корпуса в соответствующих местах.

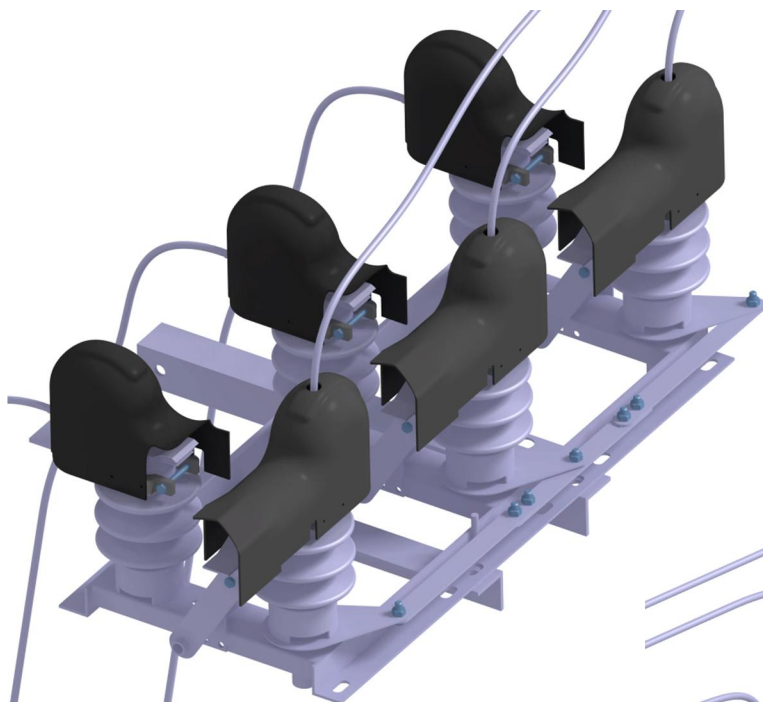


Рис.9

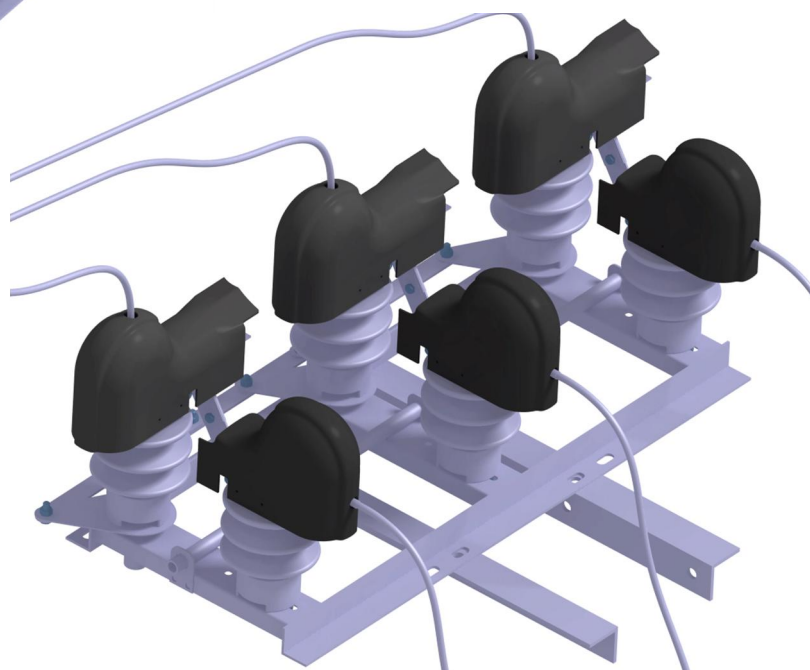


Рис.10

## 4. Требования по технике безопасности

4.1. Монтаж устройств должен осуществляться квалифицированным персоналом имеющим соответствующий допуск к работам на линиях соответствующего напряжения.

4.2. Монтаж и эксплуатация птицезащитных устройств производится в соответствии с требованиями «Межотраслевых правил по охране труда (правил безопасности) по эксплуатации электроустановок» РД 153-34.0-03.150-00.

## 5. Обслуживание в процессе эксплуатации.

5.1. Обслуживание устройств заключается в осмотре, подтягивании резьбовых соединений, замене повреждённых устройств. Эти операции выполняются при профилактических и других ремонтах ЛЭП.

## 6. Транспортирование и хранение.

6.1. Устройства упакованы в картонные коробки или в мешки из полиэтиленовой плёнки по ГОСТ 10354 или полипропиленовые тканевые мешки по ГОСТ Р 52564. Упаковка обеспечивает сохранность устройств и документации при транспортировке и хранении.

6.2. Комплектующие и части упакованы отдельно в групповую упаковку

6.3. Устройства транспортируются всеми видами транспорта в крытых транспортных средствах в соответствии с правилами перевозки грузов, действующих на каждом виде транспорта.

6.4. Устройства хранятся в помещениях, исключающих возможность их механического повреждения, на расстоянии не менее 1 метра от отопительных и нагревательных приборов при температуре от  $-40^{\circ}\text{C}$  до  $+50^{\circ}\text{C}$ , относительной влажности до 80%.

## 7. Охрана окружающей среды.

7.1. Утилизация отслуживших или некондиционных устройств, упаковки производится в соответствии с требованиями, предъявляемыми к данному виду отходов.

7.2. Сжигание ПЗУ не допускается.

## 8. Контакты производителя.

Общество с ограниченной ответственностью  
«Научно-производственное предприятие «Авис»  
445012, Самарская область, г. Тольятти,  
ул. Коммунистическая, д. 117  
телефон +7 (8482) 36-31-71  
E-mail: [avisplast@mail.ru](mailto:avisplast@mail.ru)  
[www.avis-pro.ru](http://www.avis-pro.ru)





**Руководство по монтажу и эксплуатации  
Птицезащитных устройств изолирующего типа  
ПЗУ-ds и ПЗУ-ds-d38 производства ООО НПП «Авис»**

---

Для записей